

Ford

TRANSIT CHASSIS



0800-703 FORD
3 6 7 3

No trânsito escolha a vida!



SOLUÇÕES COMERCIAIS

CONECTIVIDADE

Entrega benefícios exclusivos para aumentar a produtividade e rentabilidade de sua empresa.



Dados instantâneos 100% integrado ao veículo para diagnósticos rápidos e precisos



Relatórios com indicadores para o seu negócio, como consumo de combustível e quilometragem



Acompanhamento Preventivo Inteligente para monitoramento e antecipação de imprevistos



Assistência Técnica em Conferência que agiliza o diagnóstico através da interação direta com técnicos e especialistas Ford.



Localização do veículo em tempo real para pequenas e grandes frotas



Inteligência de dados para uma melhor distribuição de peças nas Concessionárias

SERVIÇOS

Cuidados e segurança com manutenções e peças originais Ford



Ampla Rede com mais de 100 concessionárias pelo Brasil



Mão de obra especializada com técnicos 100% treinados pela Ford



Revisões com preços fixos em qualquer lugar



Planos de Manutenção e Garantia Estendida através do Ford Protect



Agendamento de serviços 100% online pelo app FordPass™



Prioridade de serviços com reparos e entrega de peças rápidas



FINANCIAMENTO

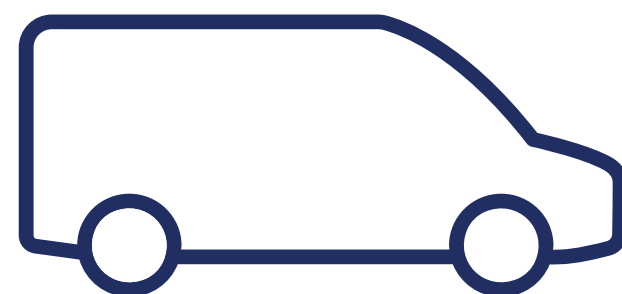
Soluções completas, desde a aquisição até a próxima renovação



Serviços financeiros para todas as necessidades



Serviços de aluguel por assinatura



Versatilidade em transformações e suporte direto da Ford



Ambulância



Escolar



Assistência



Carroceria Aberta



Baú



Fotos meramente ilustrativas. A Ford reserva-se o direito de alterar as especificações e os desenhos de seus produtos a qualquer tempo ou mesmo descontinuí-los, independentemente de aviso ou comunicação e sem incorrer em obrigações ou responsabilidades de qualquer espécie. Alguns equipamentos, cores e revestimento internos descritos nas fotos e nos textos externos são opcionais e podem ou não estar disponíveis em algumas versões apresentadas na publicação deste catálogo. Consulte a disponibilidade dos acessórios originais. Use sempre o cinto de segurança. Atualização 11/09/2023.



TRANSIT CHASSIS

● EQUIPAMENTOS DE SÉRIE

Tecnologia e Conectividade

Computador de bordo em tela TFT 2,3"

Conectividade via aplicativo FordPass™

- Alertas de funcionamento do veículo
- Status remoto do veículo (hodômetro, combustível)
- Travamento e destravamento remoto do veículo
- Localização do veículo

MyKey - Chave programável

Start & Stop

Sync Move

- Comandos de voz em português
- Conexão Android Auto / Apple Car Play
- Conexão Bluetooth
- Conexão Wifi
- Rádio AM/FM
- Tela multifuncional de LCD touchscreen com 8"

Segurança

AdvanceTrac®

- Assistência em frenagens de emergência
- Assistente de partidas em rampas
- Controle adaptativo de carga
- Controle eletrônico anti-capotamento
- Controle eletrônico de estabilidade
- Estabilização de vento lateral
- Luz de emergência em frenagens bruscas

Airbags frontais (2): motorista e passageiro

Alerta de limite de velocidade

Luz de condução diurna

Trava elétrica das portas

Travamento automático das portas

Conforto e Conveniência

2 Alto-falantes + 2 tweeters

Apoio de braço para motorista

Apoio de cabeça dianteiro com regulagem

Ar condicionado frontal

Banco do motorista com ajuste de distância, altura, encosto e lombar

Chave canivete

Comandos de áudio no volante

Direção elétrica

Entradas USB

Gancho para reboque dianteiro

Ganchos para amarração de cargas

Retrovisores externos com ajuste elétrico, aquecimento e indicador de direção

Porta copos e garrafas

Tacógrafo Digital (exceto na 3,5ton)

Vidros elétricos dianteiros com sistema de abertura / fechamento com um toque para cima / baixo

Volante com ajuste de altura e profundidade



Controle total da sua Transit e do seu negócio na palma da sua mão, com FordPass™ você localiza o seu veículo em tempo real, tem informações sobre a saúde do carro e ainda realiza controles remotos, como travar e destravar o carro.



Pacote AdvanceTrac® que entrega mais segurança para o condutor.



Mais conforto e dirigibilidade em conjunto com o Sync Move e direção elétrica.

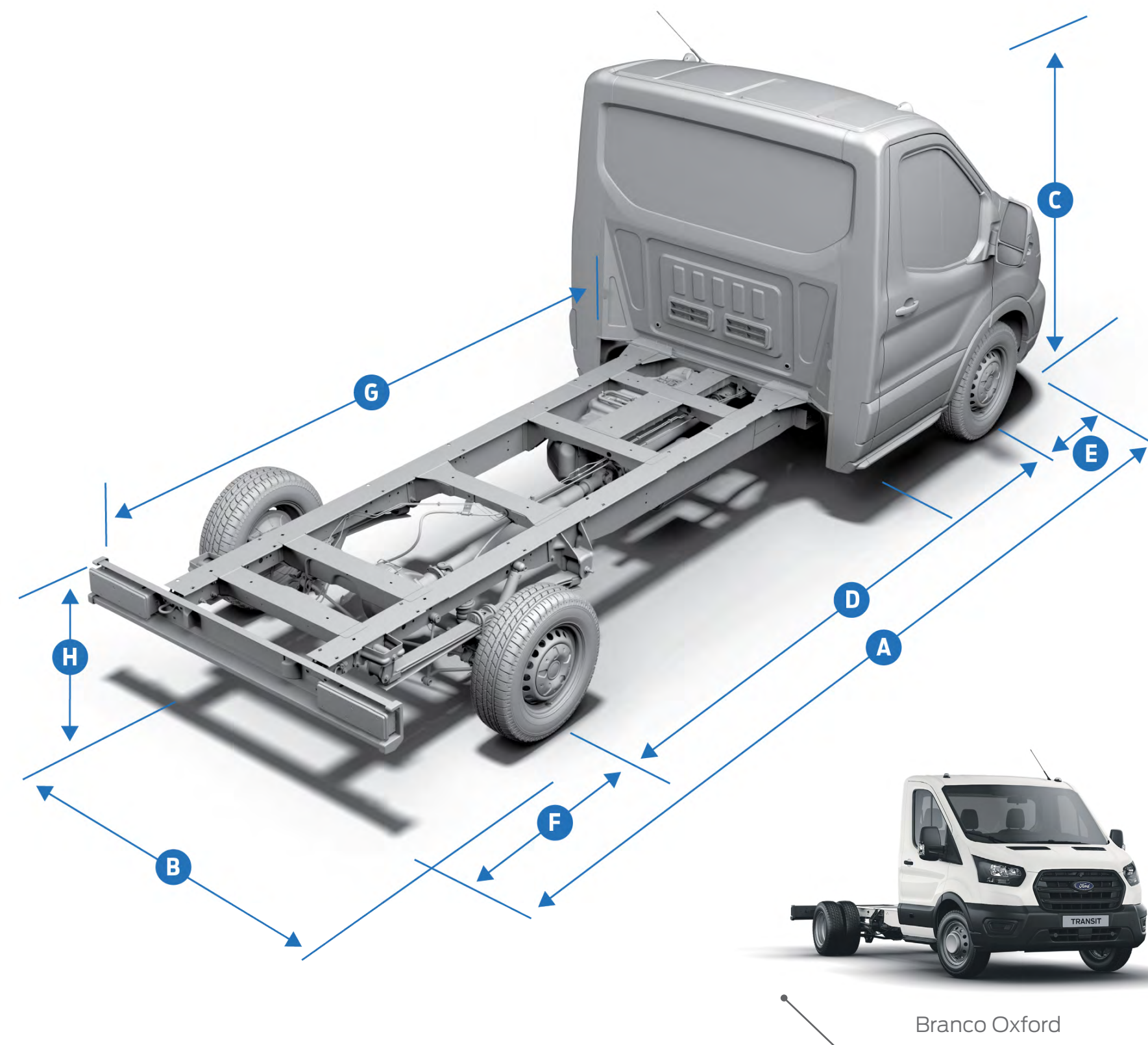
| Versão | Chassis Longo 3,5ton | Chassis Longo 4,7ton |
|--|--|-----------------------------|
| Carroceria | L4H1 Extra Longa Teto Baixo | L4H1 Extra Longa Teto Baixo |
| Performance | | |
| Motor | Diesel 2.0 EcoBlue | |
| Potência [cv @ rpm] | 165 cv @ 3500 rpm | |
| Torque [Nm @ rpm] | 39,7 kgf.m @1.750-2.500 rpm | |
| Alternador (V / A) | 14V 220A | |
| Bateria (quantidade / V / CCA / Ah) | 2 baterias / 12V / 760A / 80 Ah | |
| Diâmetro embreagem (mm) | 273 | |
| Transmissão | Manual de 6 velocidades: 1ª - 5,70 / 2ª - 2,29 / 3ª - 1,80 / 4ª - 1,28 / 5ª - 1,00 / 6ª - 0,78 | |
| Tração | Traseira: Relação (i) – 4,10 | |
| Chassis | | |
| Direção | Elétrica | |
| Suspensão dianteira | Independente, com molas helicoidais e barra estabilizadora | |
| Suspensão dianteira | Feixe de molas e amortecedores pressurizados | |
| Freios | Freios ABS à disco nas 4 rodas - dianteiros ventilados e traseiro sólidos | |
| Rodas | Aço 16x6 | |
| Pneus | 195/75 R16C 110/108 R | |
| Rodado | duplo | |
| Dimensões (mm) | | |
| A - Comprimento total (sem/com extensão) | 6022/6579 | 6022/6579 |
| B - Largura total (com/sem espelhos) | 2474 / 2111 | 2474 / 2111 |
| C - Altura máxima | 2215 | 2215 |
| D - Distância entre-eixos | 3954 | 3954 |
| E - Balanço dianteiro | 1023 | 1023 |
| F - Balanço traseiro | 1602 | 1602 |
| G - Plataforma de carga - comprimento | 4149 | 4149 |
| H - Altura de carga (carregado/descarregado) | 722/779 | 722/779 |
| Diametro de giro (entre guias) (m) | 14 | 14 |
| Capacidades (kg) | | |
| PVOM - eixo dianteiro | 1327 | 1327 |
| PVOM - eixo traseiro | 772 | 772 |
| PVOM | 2099 | 2099 |
| PBT eixo dianteiro | 1610 | 1610 |
| PBT eixo traseiro | 1890 | 3090 |
| PBT homologado | 3500 | 4700 |
| PBT técnico | 4700 | 4700 |
| PBTC | 7000 | 7000 |
| Capacidade máxima de reboque com freio | 3500 | 2300 |
| Capacidade máxima de reboque sem freio | 750 | 750 |
| Capacidade de carga | 1401 | 2601 |
| Volumes (l) | | |
| Tanque de combustível | 71 | 71 |
| Tanque de Arla32 | 24 | 24 |
| Motor - volume de óleo com filtro | 12 | 12 |
| Transmissão - volume de óleo | 2,4 | 2,4 |
| Eixo Traseiro - volume de óleo | 2,9 | 2,9 |
| Arrefecimento - volume de fluido | 13,4 | 13,4 |



L4H1 - Extra Longa 3.5ton
Chassis para transporte de volumes
e categoria "B" de habilitação.



L4H1 - Extra Longa 4.7ton
Chassis para transporte de carga
e categoria "C" de habilitação.



Branco Oxford

Todas as características técnicas como dimensões, pesos e capacidades são sujeitas a tolerância de manufatura e se referem aos veículos com o mínimo de equipamentos. Dimensões de altura mostram a variação mínima e máxima considerando respectivamente veículo totalmente carregado e sem carga. As ilustrações são exclusivas para referência e meramente ilustrativas.